

Autobag® AB 255™—大袋包装技术的先锋

这款全自动装袋机是灌注封装一体机，封装速度最高可达每分钟55袋，从设计上保证操作的简单性、可靠性和灵活性，从而最大限度地提高装袋机的运行时间比和包装生产率。使用Autobag®的“连卷”预制袋，只须不到2分钟时间即可完成更换包装袋尺寸的操作。

AB 255采用Autobag的Replace-n-Repair™（先换后修）设备运行体系这一最新技术和最先进的用户触摸屏控制器，是可靠性最高、易用性最强的自动化装袋系统。

操作工使用大屏幕的交互式AutoTouch™控制屏，可以快速调出和设置包装任务。系统配备大容量内存，可轻松地存储多个任务。触摸屏则是功能强大的诊断辅助工具，让操作工能够快速轻松地修正机械的误差。

AB 255使用Autobag最宽达40.64厘米（16英寸）的连卷聚乙烯袋，是快速、具有成本效益的包装解决方案。



对用户的好处

- 快速设置、操作简单、可靠、速度快
- 不到2分钟时间即可完成包装袋尺寸的调整，以最大限度地增加包装机运行时间
- 采用动力放卷，可主动控制卷材的送进速度和对准度
- 内置诊断及帮助说明屏幕，以快速解决问题
- AutoTouch控制屏提供友好的操作界面，便于操作工进行任务的设置和控制
- 重要零部件采用Replace-n-Repair（先换后修）体制，以确保最大限度地缩短因机械故障造成的停工时间
- 可与Autobag热压印机配套使用，实现Print-n-Pack™（即印即包），产品的标识及标签印刷和装袋一次完成
- 可与多种Autobag及第三方出产的进料设备配套使用



BPM

20

30

40

50

55

60

70

80

00095687 007



标配

- 彩色AutoTouch控制屏界面：
 - 25.4厘米（10英寸）屏幕，可借以访问操作教程、存储的数据、帮助系统和诊断
 - 性能监控，例如各任务的生产速度、每分钟/每小时的装袋数等
- 动力放卷机，以实现主动式包装袋卷材控制，从而最大限度地减小包装袋的偏移，并实现精确定位和送进，保证在线印刷的精度
- 板载内存，任务数据存入后，可随时调用
- AutoThread™自动包装袋穿线，可快速简单地设置和更换穿线参数
- 通过RS-232和AutoLink™端口实现系统对接。使用这些端口可与APS进料机和多种第三方设备实现对接
- 简单的机械式高度调节系统，用以增加操作工的舒适度
- 多语种选择—通过触摸屏来选择语种，其中有英语、西班牙语、法语和德语
- 产品装袋架，用于承载较重的产品



模块化阀门组

专门设计了一套气动控制系统，以提高阀门的生产率、可靠性以及实现阀门的快速加装或更换



模块化电控箱

电控箱（E-Box）是专为提高运行时间比而设计，采用分散式结构，以方便拆装逻辑电路板和控制电路板。为了最大限度地提高运行时间比，可在数分钟内更换整个电控箱

选配

- 封边装置
- 封边压平装置
- 双感光掌压开关
- 分节式进料托盘
- 各种进料漏斗
- 备件包

典型用途

- 汽车及家电配件
- 电工电子器件
- 紧固件和连接件
- 水暖配件
- 五金件
- 业余爱好手工制作用品
- 珠宝和新奇品
- 零售邮寄品
- 使用手册和资料包
- 一次性医疗用品

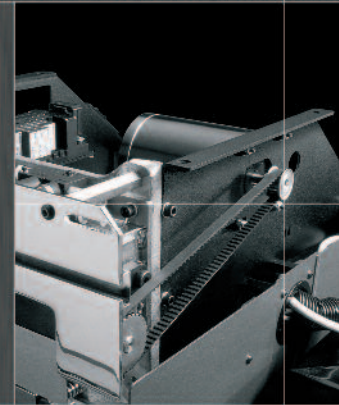


AB 255卧式机型可针对具体需求实现生产率优化。有些应用领域采用卧式机型，可能更为切实有效。它既给操作工带来舒适，也便于产品的堆放



机械特点

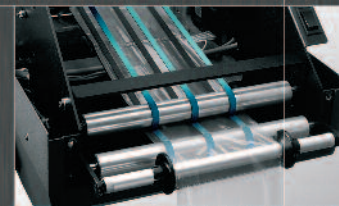
采用步进电机技术，实现制袋卷材的高速推进和精确定位，并最大限度提高生产率



采用Autobag包装系统独有的动力放卷装置，用于卷材对标和张力的控制，以保证将薄膜均匀地送至产品装袋台

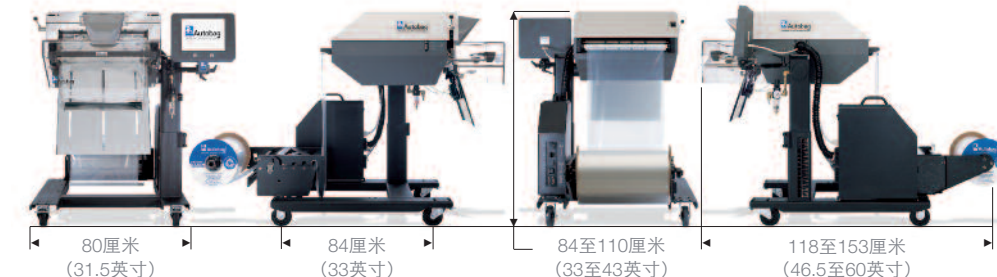


采用对向摩擦带设计，可卡住包装袋卷材，以维持固定位置，并实现精确的产品装袋和准确封边



技术规格

重量：145千克（320磅）	直通区：11.7至15.3厘米（4.625至6英寸）
电气：110/220 V交流电，频率50/60 Hz	袋厚：0.032至0.102毫米（1.25至4.0毫米英寸）
进气：进气量每分钟0.14立方米/551.6千帕（进气量每分钟5立方英尺/压力80 psi），清洁、干燥的空气	制袋尺寸：宽10.16至40.64厘米，长12.7至66.04厘米（宽4至16英寸，长5至26英寸）



Automated Packaging Systems Inc.
 10175 Philipp Parkway
 Streetsboro, Ohio 44241
 电话：1-330-342-2000
 传真：1-330-342-2400

machines

materials

service

s y s t e m s a d v a n t a g e

Automated
 PACKAGING SYSTEMS

请访问公司网站
www.autobag.cn