

AB 255™ Horizontal Autobag®

A PRODUCT OF AUTOMATED PACKAGING SYSTEMS

Autobag® AB 255™ 卧式机型—大袋包装技术的先锋。

该自动手工装袋密封机是为了满足特定的大袋包装要求而设计，能够以高达每分钟55袋的速度装袋。直通区宽15.24厘米（6英寸），它能够包装宽度高达40.64厘米（16英寸）的袋子。AB 255™ 操作简单、可靠、灵活，可最大限度地提高生产率。

操作工使用具有最新技术的大屏幕交互式 AutoTouch™ 控制屏，可以快速调出和设置包装任务。AutoTouch 控制屏还提供用于任务存储的大容量内存，以及功能强大的诊断辅助工具，让操作工能够快速轻松地修正机器的误差。

AB 255 卧式机型为手工装袋提供方便，使袋中组装、检查或产品定向的操作的生产率达到最高水平。AB 255 使用原装的 Autobag® 预制聚乙烯袋（尺寸从10.16 x 12.7厘米 [4 x 5英寸] 到40.64 x 81.28厘米 [16 x 32英寸] 不等），为快速、具有成本效益的包装提供了解决方案。

BPM

20

30

40

50

55

60

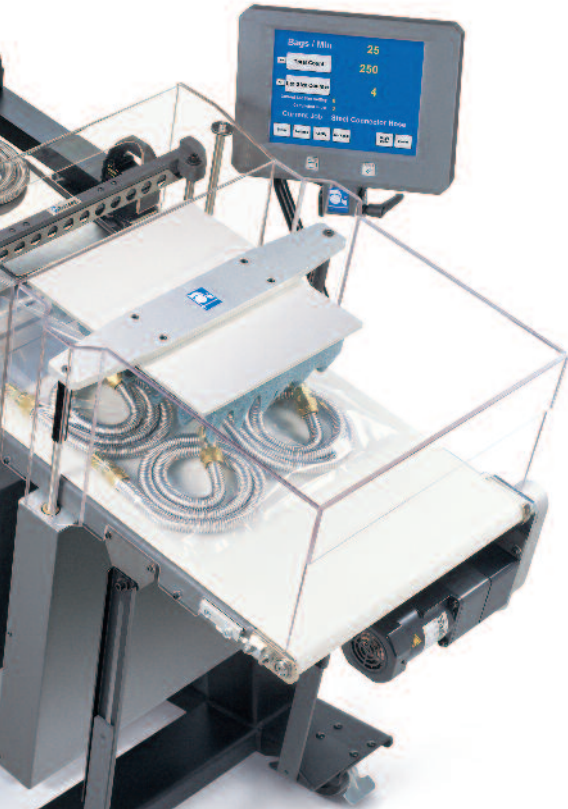
70

80

00095687 007

对用户的好处

- 设置快速、操作简单、可靠、包装速度快
- 不到2分钟时间即可完成包装袋尺寸的调整，以最大限度地增加包装机运行时间
- 采用动力放卷，可主动控制卷材的送进速度和对准度
- AutoTouch 控制屏操作界面易于使用，便于操作工进行任务的设置和控制
- 内置诊断及帮助说明屏幕，以快速解决问题
- 重要零部件采用先换后修 Replace-n-Repair™ 系统，从而确保最大限度地缩短因机械故障造成的停工时间
- 可与 Autobag® PI 412cw™ 印机配套使用，以实现即印即包 Print-n-Pack™ 产品的标识及标签印刷一次完成
- 便于手工装袋和同步产品接取的装置，提供快速操作和产品支持



标配

- 彩色 AutoTouch 控制屏界面：
— 25.4 厘米（10 英寸）屏幕，可用以访问操作教程、存储的数据、帮助系统和诊断—性能监控，例如各任务的生产速度、每分钟/每小时的装袋数等
- 动力放卷机，以实现主动式包装袋卷材控制，从而最大限度地减小包装袋的偏移，并实现精确定位和送进，保证在线印刷的精度
- 板载内存，任务数据存入后，可随时调用
- AutoThread™ 自动包装袋穿线，可快速简单地设置和更换穿线参数
- 通过 RS-232 和 AutoLink™ 端口实现系统对接；这些端口可与 APS 进料机和多种第三方设备实现对接
- 简单的高度调节系统，用以增加舒适度
- 多语种选择—通过触摸屏来选择语种，其中有英语、法语、西班牙语、德语和荷兰语
- 产品支撑平台也是同步输送装置，将装好的包装袋从装袋区高效率转移



模块化阀门组

专门设计了一套气动控制系统，以提高生产率、可靠性以及实现阀门的快速加装或更换



模块化电控箱

电控箱 (E-Box) 是专为提高运行时间比而设计，采用分散式结构，以方便拆装逻辑电路板和控制电路板。为了最大限度地提高运行时间比，可在数分钟内更换整个电控箱

选配

- 封边装置
- 封边压平装置
- AutoTouch 扩展安装套件
- 可调节进料盘
- 同步包装袋除气装置
- 各种进料漏斗
- 备件包

典型用途

- 汽车及家电配件
- 电工电子器件
- 五金件和自行安装用品—散装
- 大型水暖配件和装配件
- 电线束和装配件
- 干、湿货品
- 业余爱好和手工制作用品—散装
- 使用手册和资料包

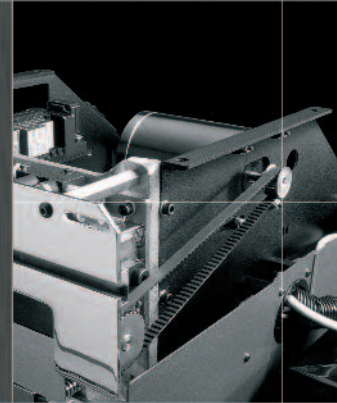


AB 255 另外还提供立式机型，最适合自动进料应用。每包可装入高达 3.63 千克（8 磅）的散装产品，为多种应用提供了解决方案



机械特点

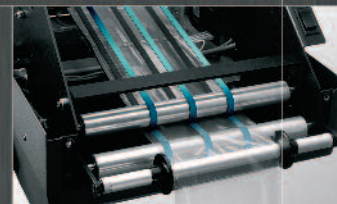
采用先进的电机技术，实现制袋卷材的高速推进和精确定位，并最大限度地提高生产率



采用 Autobag 包装系统独有的动力放卷装置，用于卷材对标和张力的控制，以保证将薄膜均匀地送至产品装袋台

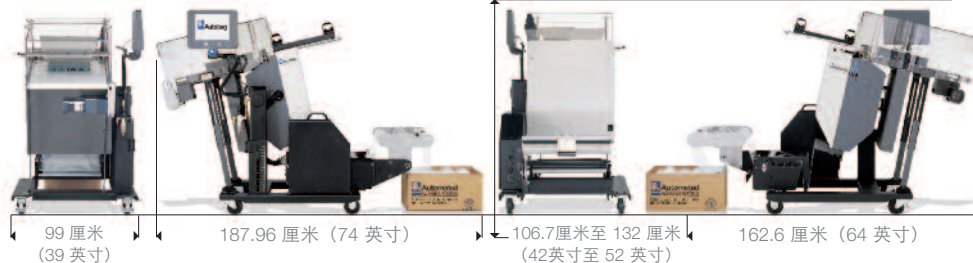


采用对向摩擦带设计，可卡住包装袋卷材，以维持固定位置，并实现精确的产品装袋和准确封边



技术规格

重量:	176.9 千克 (390 磅)	直通区:	11.76 厘米至 15.24 厘米 (4.63 英寸至 6 英寸)
电气:	110/220V 交流电, 频率 50/60 Hz	袋厚:	0.023 毫米至 0.015 毫米 (1.0 毫米至 5.0 毫米)
进气:	进气量每分钟 0.14 立方米/551.6 干帕 (进气量每分钟 5 立方英尺/压力 80 psi), 清洁、干燥的空气	制袋尺寸:	宽: 10.16 厘米至 40.46 厘米 (4 英寸至 16 英寸) 长: 12.7 厘米至 66.04 厘米 (5 英寸至 26 英寸)
尺寸:			



Automated Packaging Systems Inc.
10175 Philipp Parkway
Streetsboro, Ohio 44241
电话: 1-330-342-2000
传真: 1-330-342-2400

machines

materials

service

s y s t e m s a d v a n t a g e

Automated
PACKAGING SYSTEMS

请访问公司网站
www.autobag.cn